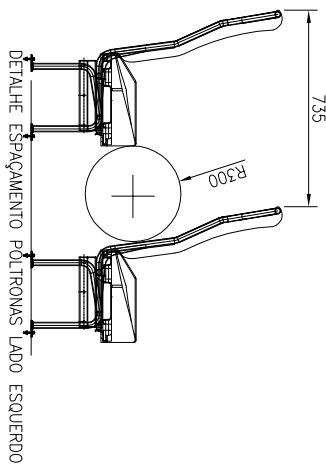
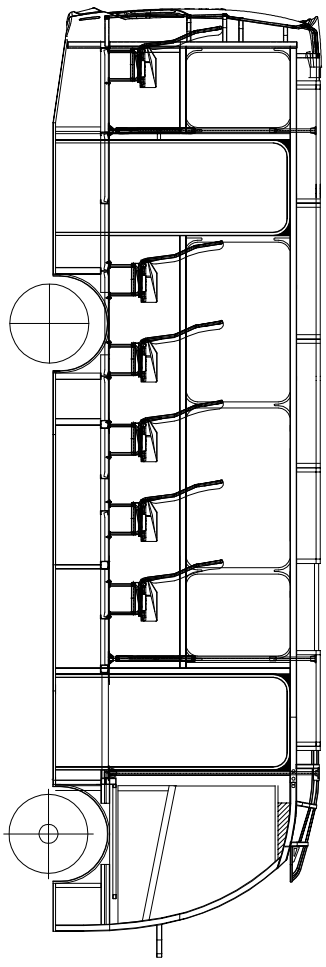
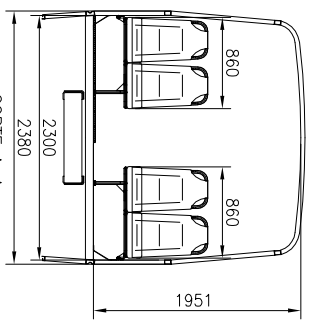
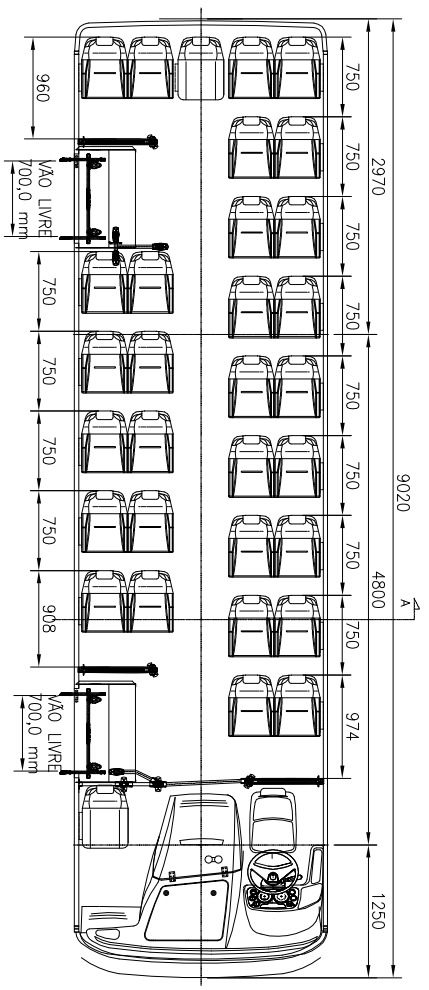
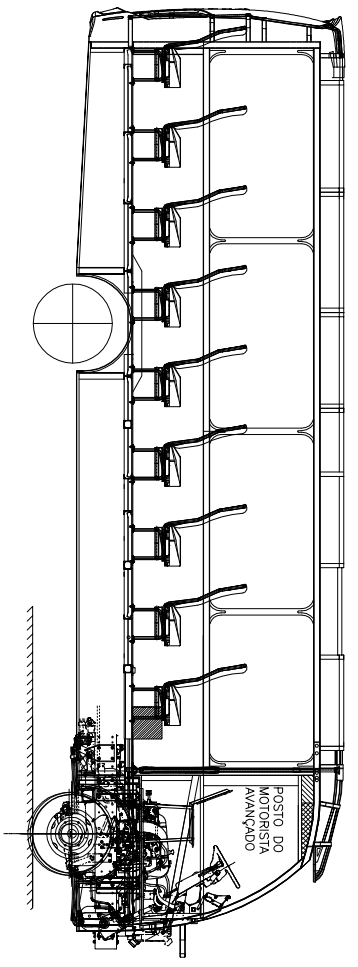
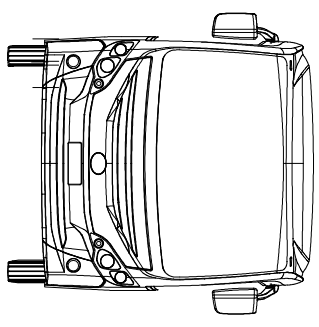
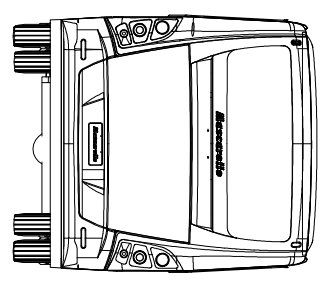


EM CASO DE DUVIDAS PERGUNTE, ENGENHARIA A SEU DISPOR. 8 7 6 5 4 3 2 1



IT.	DATA	NOME	MODIFICACÕES
11			
10			
9			
8			
7			
6			
5			
4			
3			
2			
1			

DETALHE ESPAÇAMENTO POLTRONAS LADO ESQUERDO

ANTE-PROJETO SUJEITO A ALTERAÇÃO

DENOMINAÇÃO CARROCERIA: GRAN MICRO		MODELO CHASSI: LD-916 EURO V PODESTE AVANÇADO	
TIPO DE POLTRONA: POLTRONA ENCL. ALTO 860MM		ESCALA: 1:30	
ENTRE-EIXO / COMPRIMENTO: 4800 / 9020		REVISÃO: 0	
CHASSI: CHILE		Nº PROJETO: PBMICRO CITY- 0598	
Nº DE LUGARES SENTADOS: 31 + 01		PROJETA: ANDRE	
Nº DE LUGARES EM PÉ: 00		DATA: 21/12/16	
Nº DE CADEIRANTE: 00		PROJETO: PBMICRO CITY- 0598	
Carrocerias e Ônibus		1 CAD	

A B C D E F G H